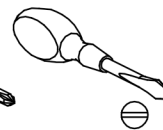
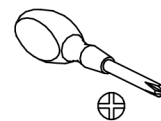
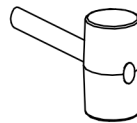
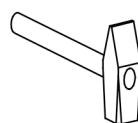
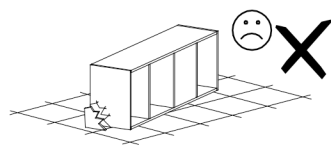
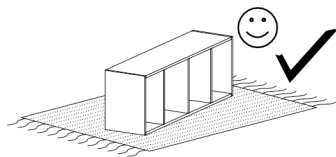
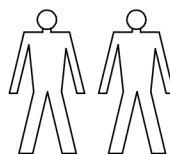
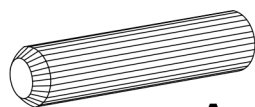
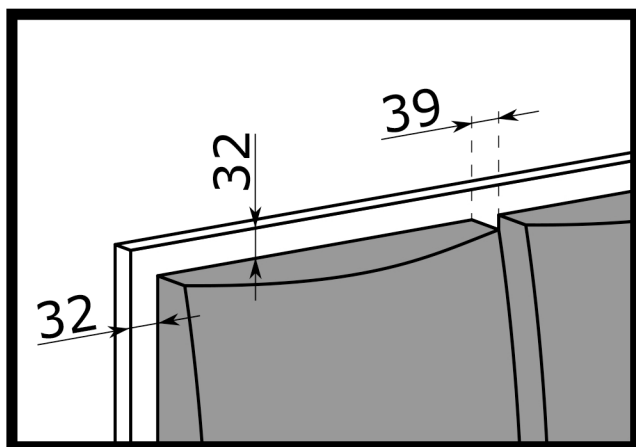
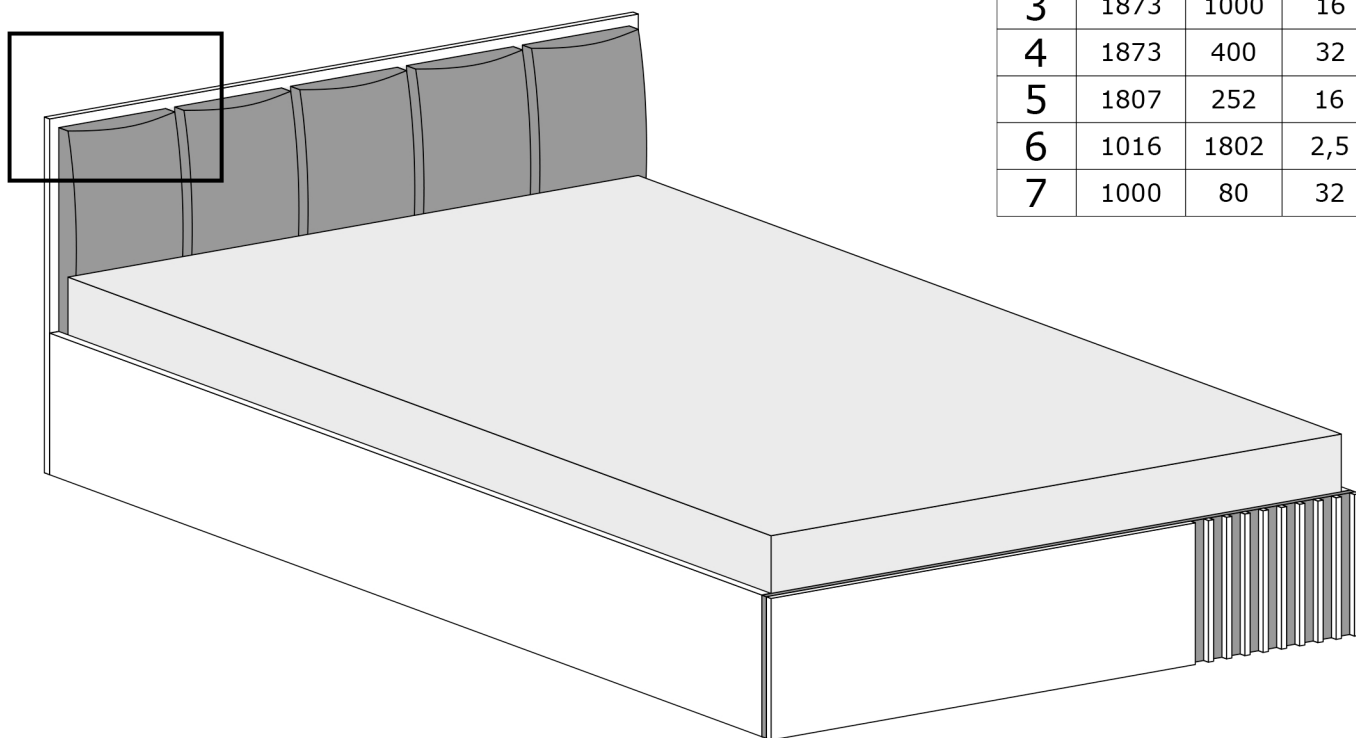


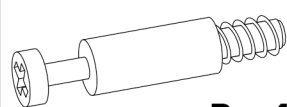
KOLI C-16



1	2040	400	32	1
2	2040	400	32	1
3	1873	1000	16	1
4	1873	400	32	1
5	1807	252	16	1
6	1016	1802	2,5	2
7	1000	80	32	2



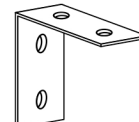
A - 8



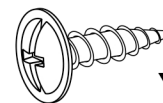
B - 4



X1 - 20



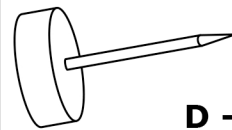
Y1 - 4



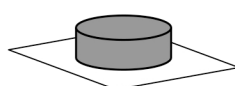
Y2 - 16
3,5x16



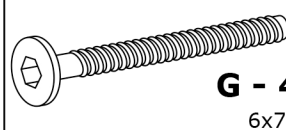
C - 4



D - 12



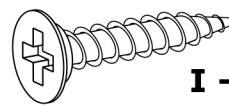
F - 16



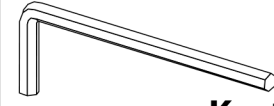
G - 4
6x70



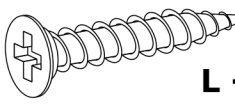
H - 4



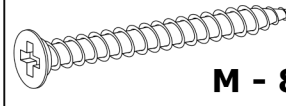
I - 10
6x30



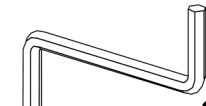
K - 1



L - 20
3,9x30

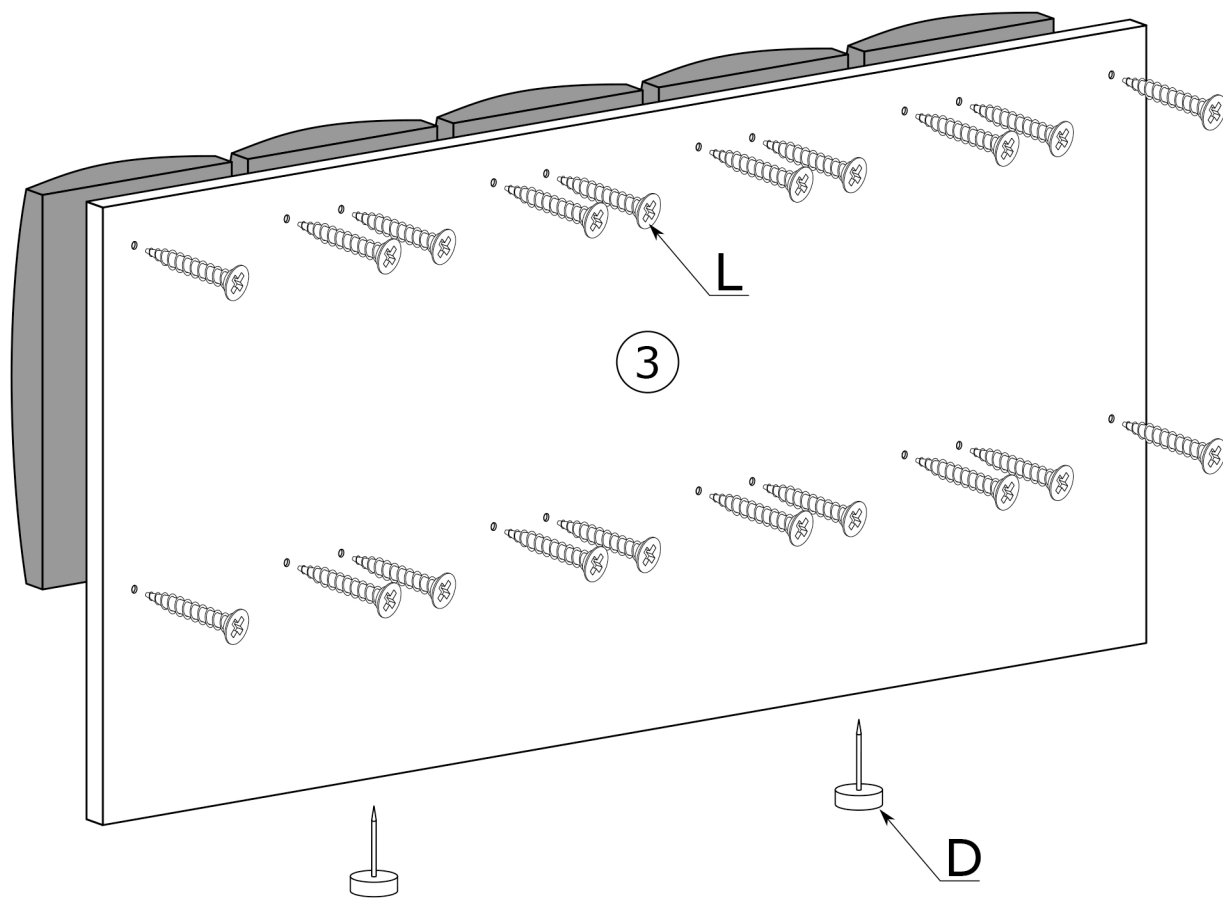


M - 8
3,5x60

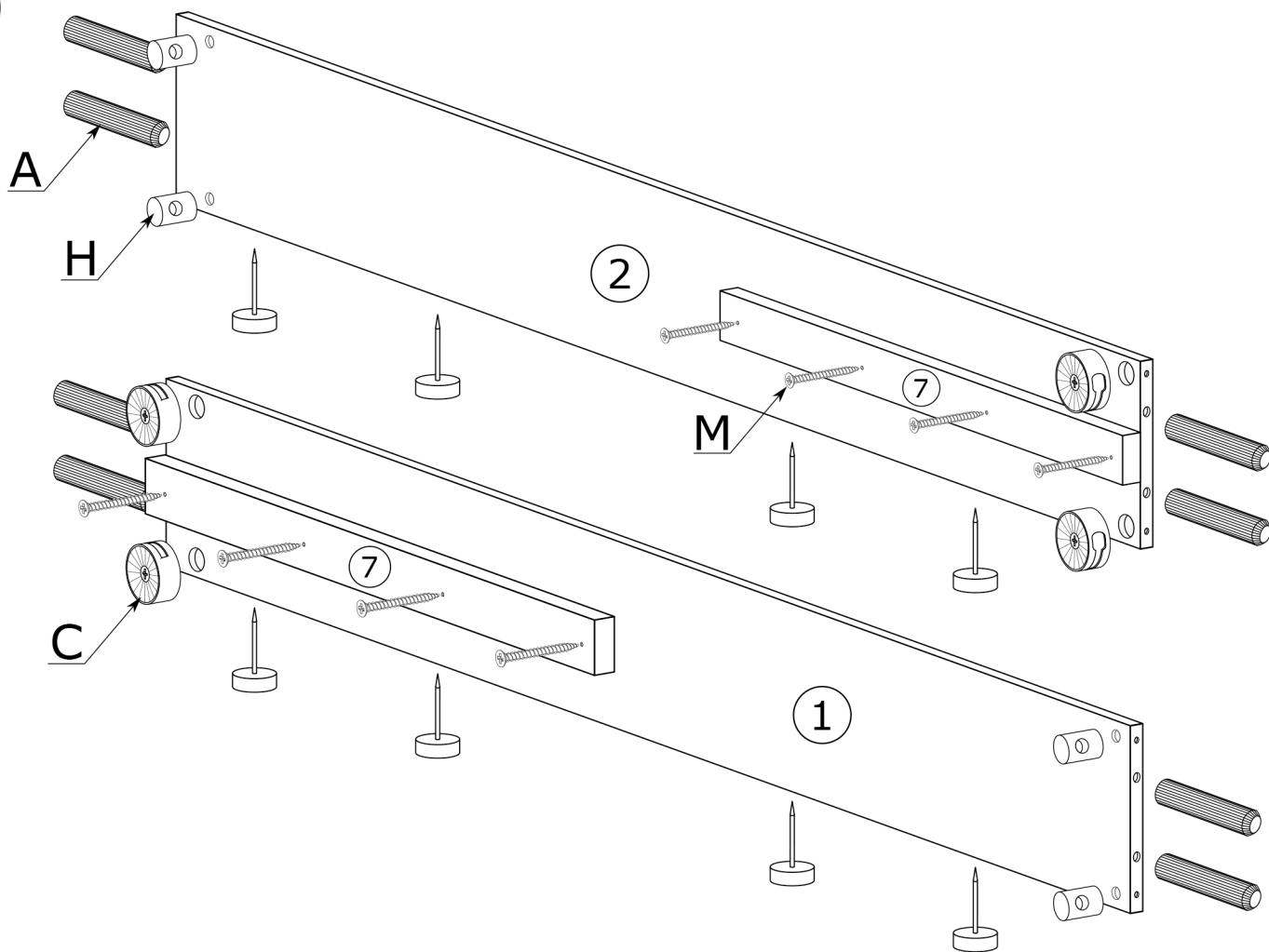


S - 1

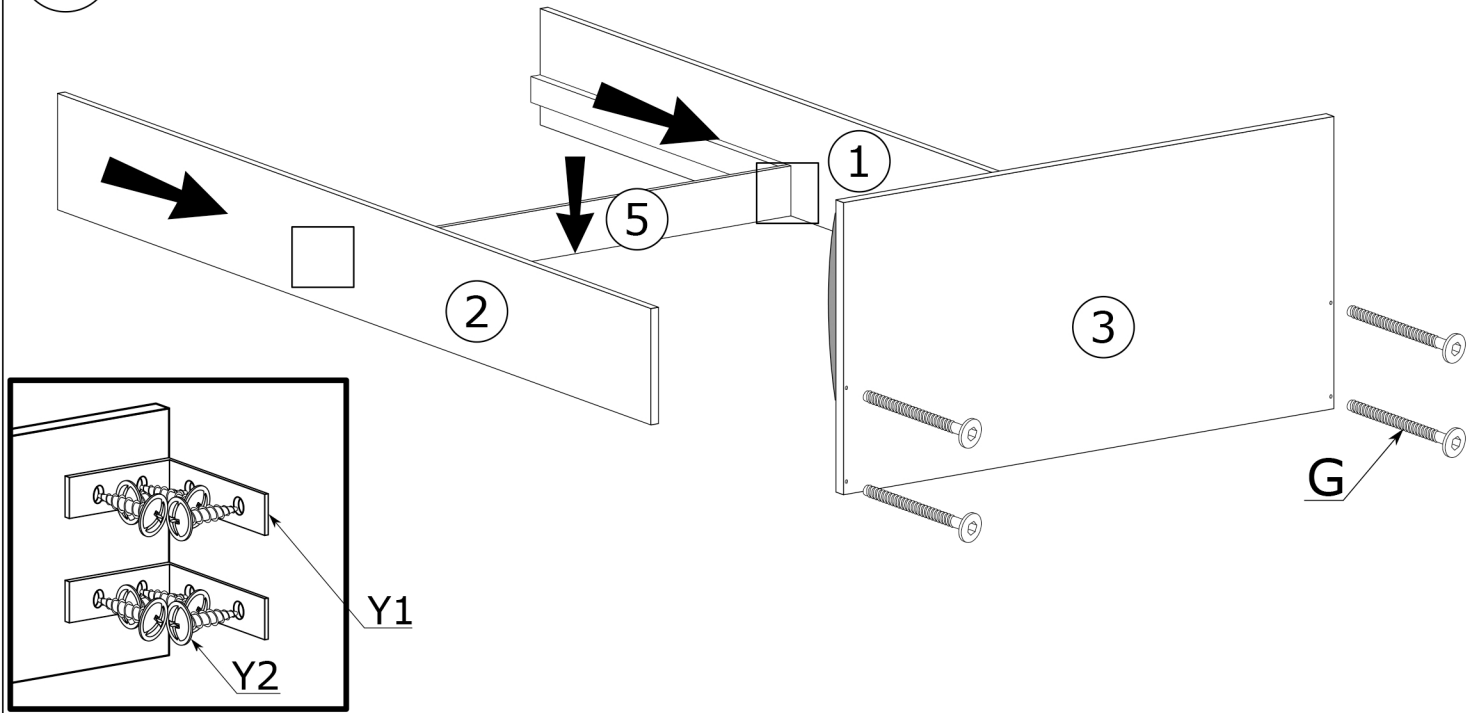
I



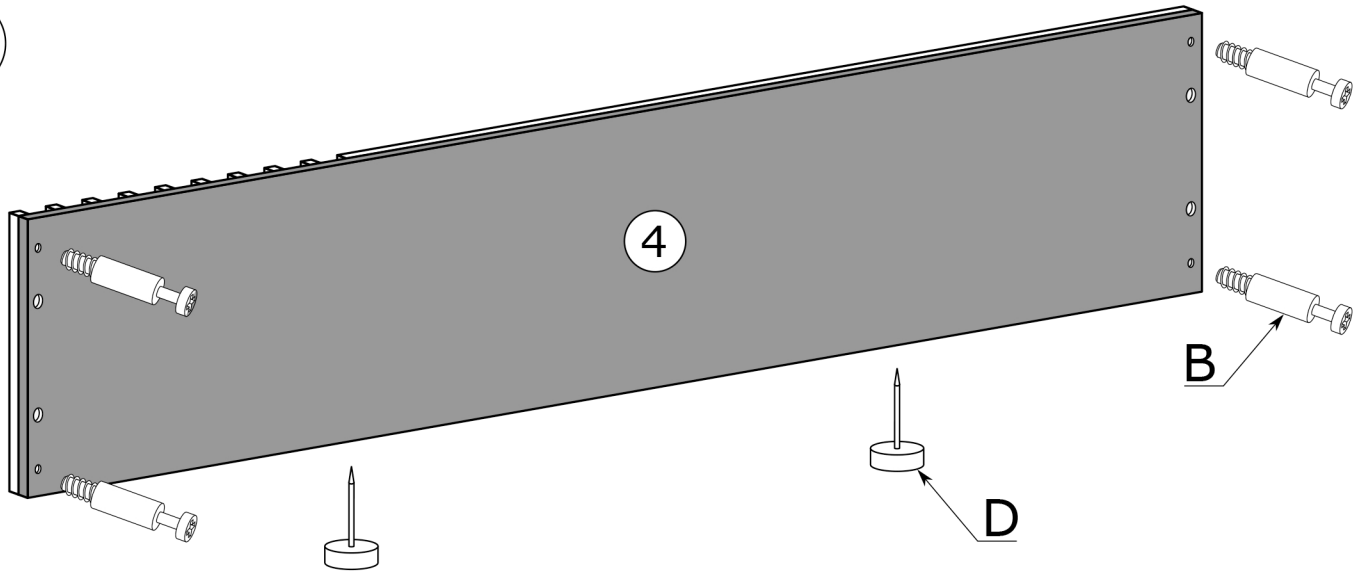
II



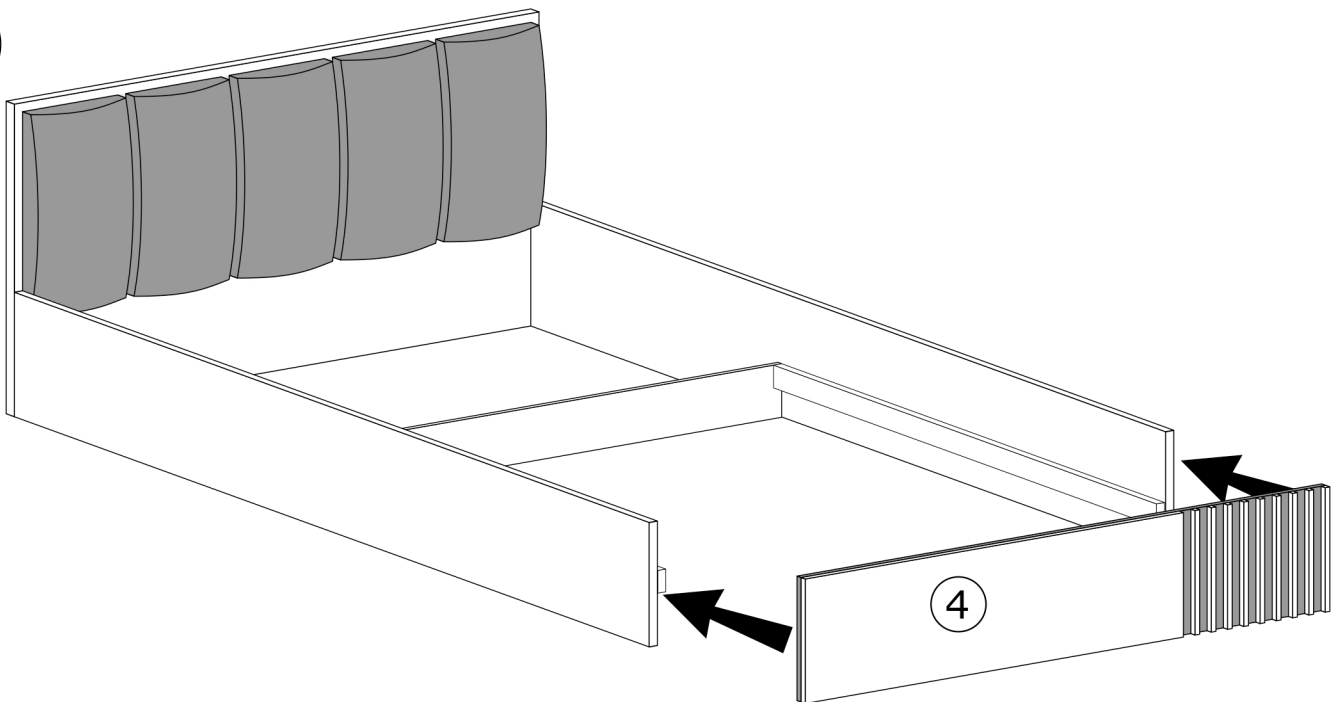
III



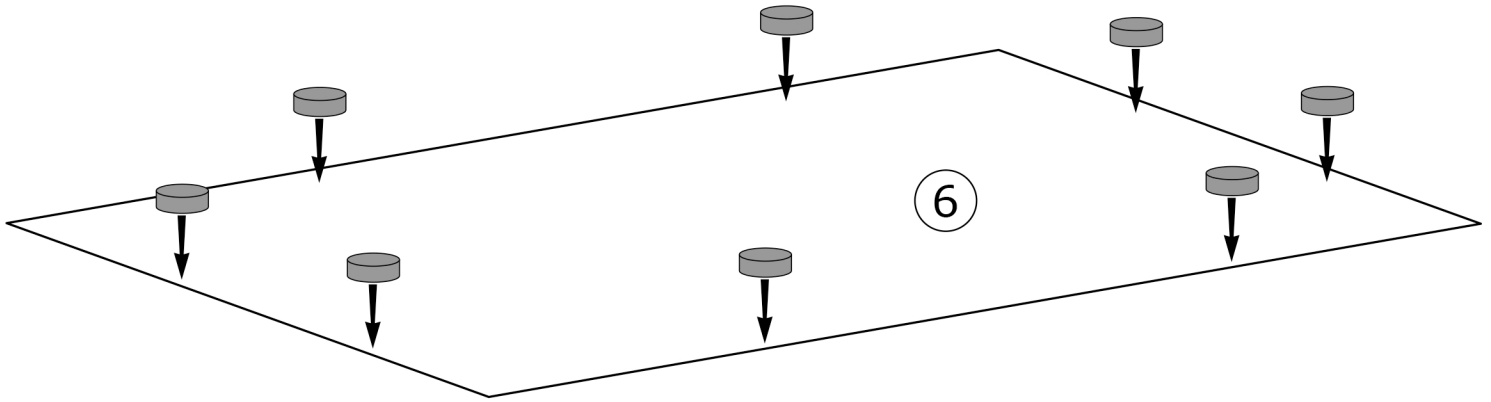
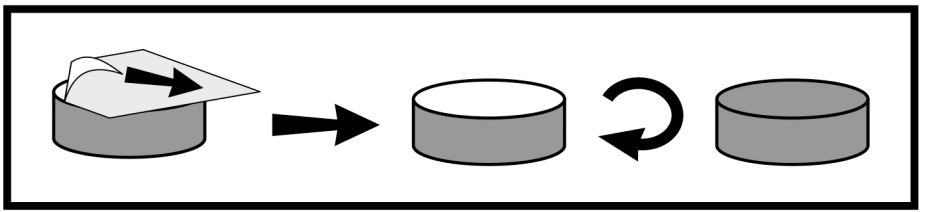
IV



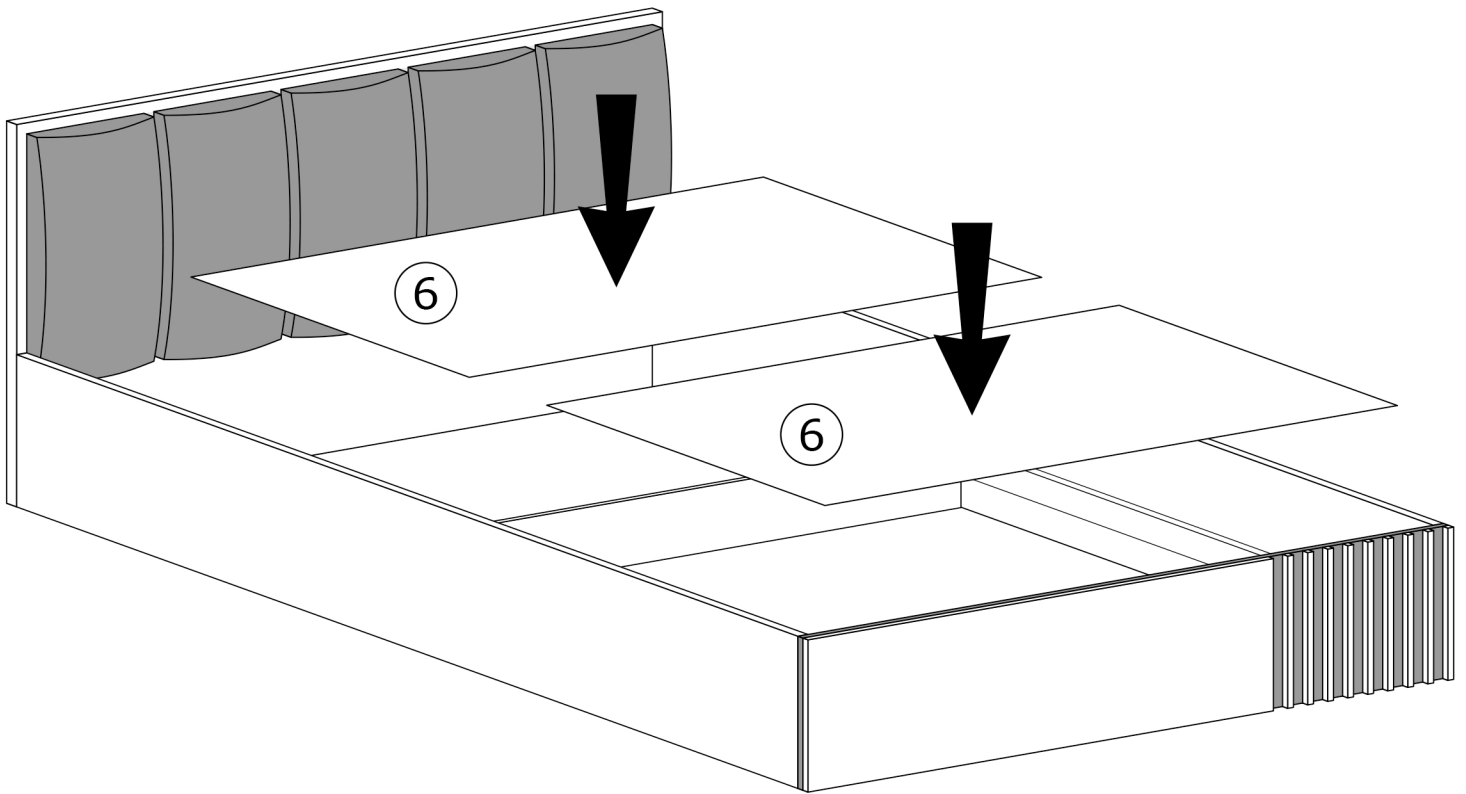
V

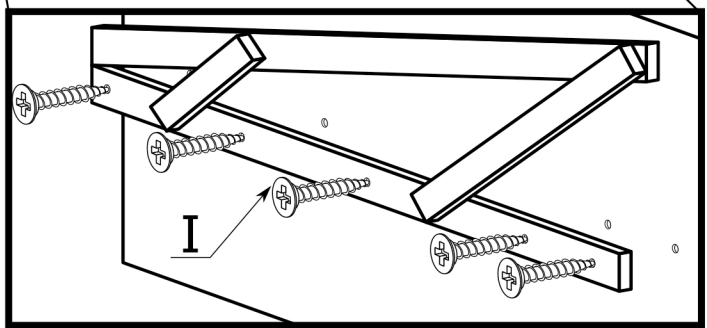
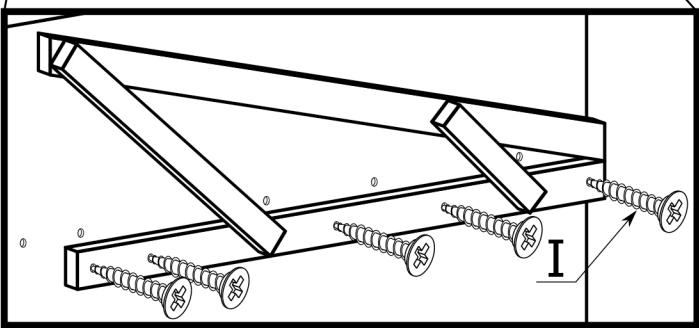
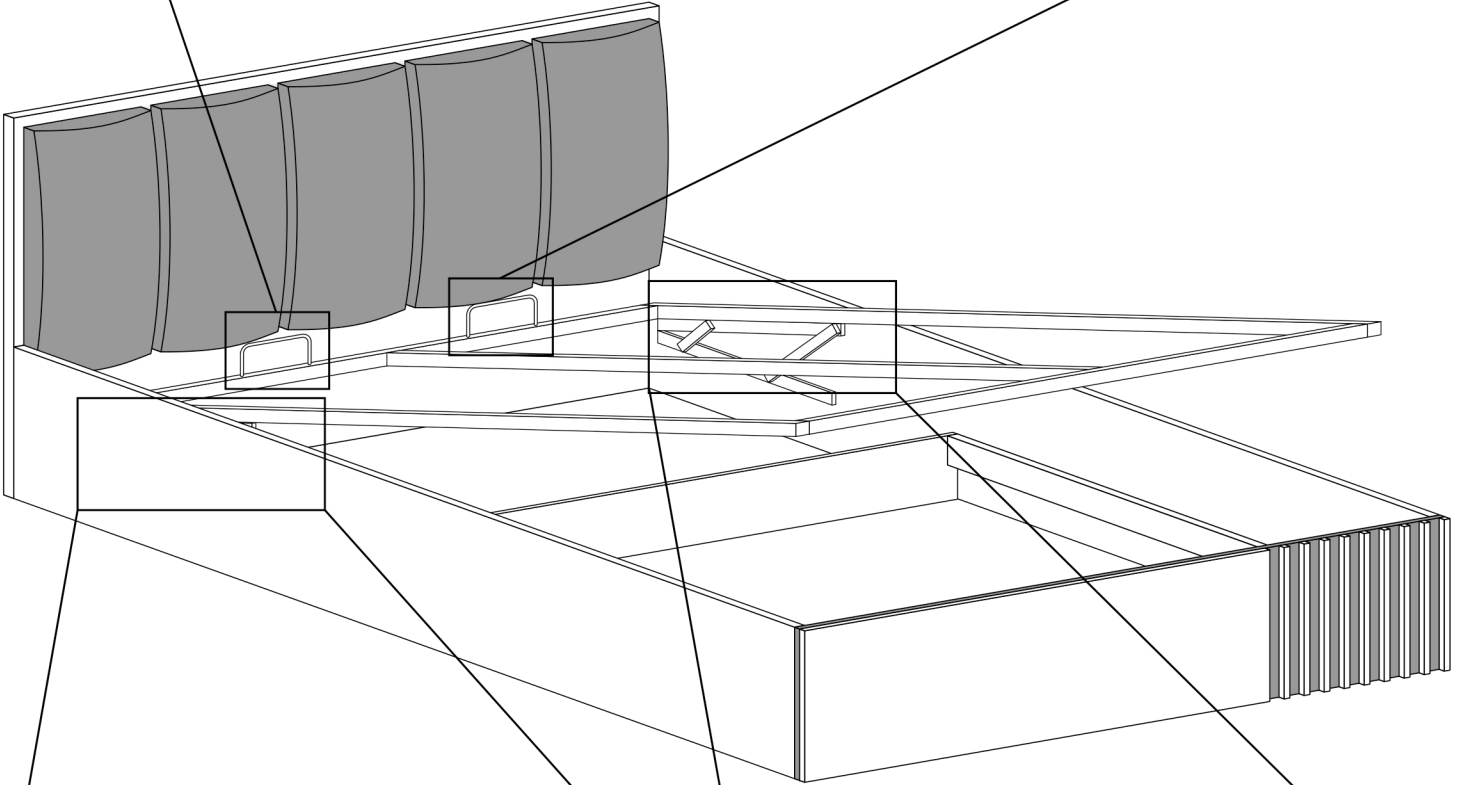
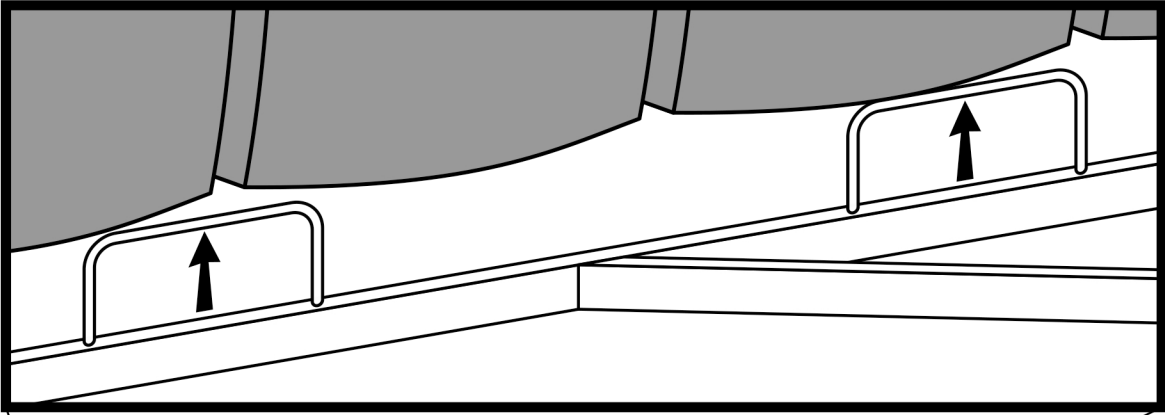


VI

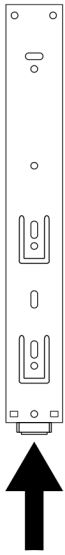


VII





1



2



3



4

